



www.FGWilson.com

P275-3



Изображение приведено исключительно для визуального представления.

Значения мощности

| Напряжение, частота | Основной | Резервный |
|---------------------|-----------------------|-----------------------|
| 400V, 50 Hz | 250,0 кВА / 200,0 кВт | 275,0 кВА / 220,0 кВт |
| | - / - | - / - |

Значения при коэффициенте мощности 0,8

Чтобы ознакомиться с показателями мощности и напряжения той или иной генераторной установки, пожалуйста, перейдите к разделу с техническими данными и характеристиками производительности.

Основной режим

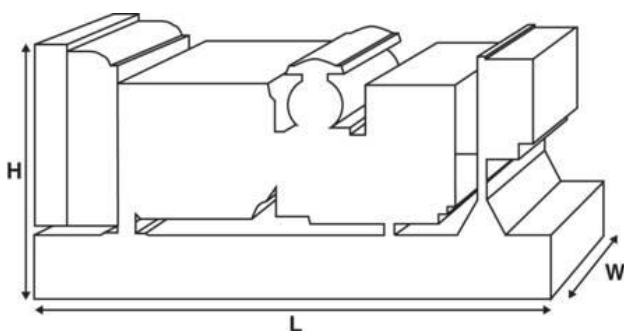
Непрерывная выработка электроэнергии (при переменной нагрузке) вместо ее приобретения. Количество часов эксплуатации в год не ограничено. Эта модель может работать с 10-процентной перегрузкой в течение 1 часа через каждые 12 часов.

Резервный режим

Непрерывная выработка электроэнергии (при переменной нагрузке) в случае неисправности основного источника. В данном режиме работы перегрузка недопустима. Генератор данной модели рассчитан по пиковой непрерывной мощности (в соответствии со стандартом ISO 8528-3).

Стандартные условия эксплуатации

Примечание: стандартные условия эксплуатации: температура воздуха на впуске 25°C (77°F), 100 м (328 футов), относительная влажность 30%. Расход топлива указан при полной нагрузке. Дизельное топливо с удельной массой 0,85 соответствует стандарту BS2869: 1998, класс А2.



Паспортные данные и технические характеристики

| | | |
|--|--|-------------|
| Марка и модель двигателя: | Perkins® 1506A-E88TAG3 | |
| Изготовитель генератора для FG Wilson: | Marelli | |
| Модель генератора: | MJB250LB4 | |
| Панель управления: | PowerWizard 1.1 + | |
| Опорная рама: | Усиленная сталь | |
| Тип размыкателя цепи: | 3-полюсный автоматический прерыватель цепи в литом корпусе | |
| Частота: | 50 Гц | 60 Гц |
| Частота вращения коленчатого вала: об/мин | 1500 | - |
| Емкость топливного бака: л (галлон США) | 464 (122,6) | |
| Расход топлива: л/ч (галлон США/час) (при 100-процентной нагрузке) | - Основной | 51,3 (13,6) |
| | - Резервный | 56,0 (14,8) |
| | | - |

Предлагаемые опции

FG Wilson предлагает разнообразное дополнительное оборудование для соответствия генераторных установок потребностям в энергии.

Опции:

- Доработка для сертификации ЕС
- Разнообразные шумопоглощающие кожухи
- Разнообразные панели управления и синхронизации генераторной установки
- Дополнительные системы аварийной сигнализации и отключения
- Различные по уровню шума глушители

Дополнительную информацию о стандартном и дополнительном оборудовании для данного продукта можно получить у местного дистрибьютора или на сайте www.FGWilson.com.

Размеры и массовые параметры

| Длина, мм (дюймы) | Ширина, мм (дюймы) | Высота, мм (дюймы) | Сухая масса, кг (фунт) | Масса с эксплуатационными жидкостями, кг (фунт) |
|-------------------|--------------------|--------------------|------------------------|---|
| 2662 (104,8) | 1030 (40,6) | 1754 (69,1) | 2051 (4522) | 2084 (4594) |

Сухая масса = с маслом

Масса с эксплуатационными жидкостями = с маслом и охлаждающей жидкостью

Характеристики в соответствии с ISO 8528, ISO 3046, IEC 60034, BS5000 и NEMA MG-1.22. Показанная на иллюстрации генераторная установка может включать дополнительное оборудование, поставляемое по отдельному заказу.

| Технические характеристики двигателя | |
|---|---|
| Число / расположение цилиндров: | 6 / Рядный |
| Цикл: | 4-тактный |
| Диаметр цилиндра / ход поршня: мм (дюйм) | 112,0 (4,4)/149,0 (5,9) |
| Система впуска: | с турбонаддувом и интеркулером |
| Система охлаждения: | Вода |
| Тип управления: | Электронный |
| Класс управления: | ISO 8528 G2 |
| Степень сжатия: | 16,1:1 |
| Рабочий объем: л (куб. дюйм) | 8,8 (537,0) |
| Момент инерции: кг/м ² (фунт/дюйм ²) | 2,40 (8212) |
| Электрооборудование двигателя: | |
| Напряжение / заземление | 24/Отрицательный |
| Зарядное устройство для аккумулятора, А | 45 |
| Масса: кг (фунт) | - Сухая масса 778 (1715) |
| | - Масса с эксплуатационными жидкостями 800 (1764) |

| Технические характеристики | 50 Гц | 60 Гц |
|---|----------------|-------|
| Частота вращения коленчатого вала: об/мин | 1500 | - |
| Полная мощность двигателя: кВт (л.с.) | | |
| - Основной | 236,0 (316,0) | - |
| - Резервный | 258,0 (346,0) | - |
| Среднее эффективное тормозное давление: кПа (фунт/кв. дюйм) | | |
| - Основной | 2144,0 (310,9) | - |
| - Резервный | 2344,0 (339,9) | - |

Топливная система

| | | | | | |
|--|-----------------------------|-------------|-------------|------------|----------|
| Тип топливного фильтра: | Со сменным элементом | | | | |
| Рекомендуемый вид топлива: | Class A2 Diesel или BSEN590 | | | | |
| Расход топлива, л/ч (галлонов США/час) | | | | | |
| | Основной | 110% | 100% | 75% | 50% |
| | | Нагрузка | Нагрузка | Нагрузка | Нагрузка |
| 50 Гц | 56,0 (14,8) | 51,3 (13,6) | 39,9 (10,5) | 28,8 (7,6) | |
| 60 Гц | - | - | - | - | |
| | Резервный | 100% | 75% | 50% | |
| | | Нагрузка | Нагрузка | Нагрузка | |
| 50 Гц | 56,0 (14,8) | 43,3 (11,4) | 31,1 (8,2) | | |
| 60 Гц | - | - | - | | |

(при использовании дизельного топлива с удельной плотностью 0,85, соответствующего стандарту BS2869, класс A2)

| Воздушные системы | 50 Гц | 60 Гц |
|---|-----------------|-------|
| Тип воздушного фильтра: | бумажная деталь | |
| Поток воздуха горения: м ³ /мин (куб. фт/мин) | | |
| - Основной | 14,1 (498) | - |
| - Резервный | 15,0 (530) | - |
| Макс. ограничение забора воздуха горения: кПа (д.вод.ст.) | 6,2 (24,9) | - |

| Система охлаждения | 50 Гц | 60 Гц |
|--|---------------|-------|
| Емкость системы охлаждения: л (галлоны США) | 33,0 (8,7) | - |
| Тип насоса системы охлаждения: Центробежный | | |
| Передача тепла охлаждающей жидкости и маслу: кВт (британская тепловая единица/мин) | | |
| - Основной | 110,0 (6256) | - |
| - Резервный | 112,0 (6369) | - |
| Передача тепла в моторный отсек: передача тепла от двигателя и генератора, кВт (британская тепловая единица/мин) | | |
| - Основной | 27,8 (1581) | - |
| - Резервный | 29,8 (1695) | - |
| Нагрузка на вентилятор системы охлаждения: кВт (л.с.) | 7,7 (10,3) | - |
| Охлаждающий поток воздуха, проходящий через радиатор: м ³ /мин (куб. фут/мин) | | |
| | 409,5 (14461) | - |
| Внешнее ограничение охлаждающего потока воздуха: Па (в Н ₂ О) | 125 (0,5) | - |

Рассчитан для работы при температуре окружающего воздуха до 50°C (122°F). Значения номинальной мощности при определенных условиях можно уточнить у дилера FG Wilson в Вашей стране.

| Система смазки | |
|---|-----------------------------------|
| Тип масляного фильтра: | С загонкой примеси, полнопоточный |
| Емкость системы смазки: л (галлон США) | 39,0 (10,3) |
| Поддон картера: л (галлон США) | 36,0 (9,5) |
| Тип масла: | API CI-4 0W-30 |
| Охлаждение масла: | Вода |

| Выхлопная система | 50 Гц | 60 Гц |
|---|-------------|-------|
| Макс. допустимое противодавление: кПа (в Нг) | 10,0 (3,0) | - |
| Поток выхлопных газов: м ³ /мин (куб. фт/мин) | | |
| - Основной | 37,5 (1324) | - |
| - Резервный | 40,4 (1427) | - |
| Температура выхлопных газов: °C (°F) | | |
| - Основной | 537 (999) | - |
| - Резервный | 558 (1036) | - |

Документация

Полный комплект руководств по эксплуатации и техобслуживанию и схем электрических соединений.

Стандарты генераторной установки

Оборудование отвечает требованиям следующих стандартов: BS5000, ISO 8528, ISO 3046, IEC 60034, NEMA MG-1.22.

Компания FG Wilson имеет сертификат ISO 9001.

Гарантия

Гарантия на оборудование, эксплуатирующееся в основном режиме, составляет один год. Гарантия на оборудование, которое эксплуатируется в резервном режиме и длительность работы в год которого ограничено 500 часами, составляет два года. Более подробную информацию о действии гарантии можно получить у дилера компании или на сайте: FGWilson.com.

Контактная информация дилера:

Продукция компании FG Wilson производится в следующих:

Северная Ирландия • Бразилия • Китай • Индия • США

FG Wilson (штаб-квартира в Северной Ирландии) ведет работу через свою Глобальную Дилерскую Сеть.

Для обращения в местное торговое представительство зайдите на сайт FG Wilson www.FGWilson.com.

FG Wilson является торговой маркой компании Caterpillar (NI) Limited.

В связи с постоянным улучшением параметров своей продукции компания оставляет за собой право вносить изменения в технические характеристики без предварительного оповещения.