



www.FGWilson.com

# P16.5-6S



Изображение приведено исключительно для визуального представления.

## Значения мощности

Режим работы генераторной установки	Основной	Резервный
220-240V, 50 Hz	15,0 кВА / 15,0 кВт	16,5 кВА / 16,5 кВт
240/120V, 60 Hz	17,6 кВА / 17,6 кВт	19,4 кВА / 19,4 кВт

Значения при коэффициенте мощности 1,0

### Основной режим

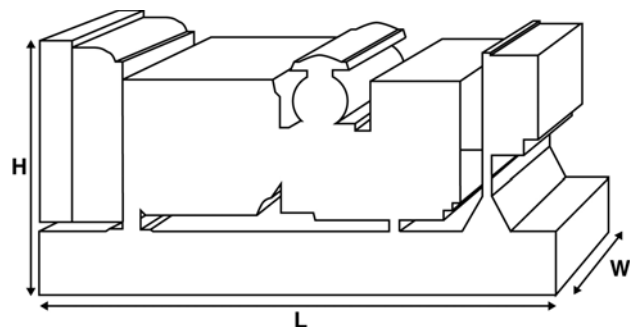
Непрерывная выработка электроэнергии (при переменной нагрузке) вместо ее приобретения. Количество часов эксплуатации в год не ограничено. Эта модель может работать с 10-процентной перегрузкой в течение 1 часа через каждые 12 часов.

### Резервный режим

Непрерывная выработка электроэнергии (при переменной нагрузке) в случае неисправности основного источника. В данном режиме работы перегрузка недопустима. Генератор данной модели рассчитан по пиковой непрерывной мощности (в соответствии со стандартом ISO 8528-3).

### Стандартные условия эксплуатации

Примечание: стандартные условия эксплуатации: температура воздуха на впуске 25°C (77°F), 100 м (328 футов), относительная влажность 30%. Расход топлива указан при полной нагрузке. Дизельное топливо с удельной массой 0,85 соответствует стандарту BS2869: 1998, класс A2.



## Паспортные данные и технические характеристики

Марка и модель двигателя:	Perkins™ 404D-22G		
Изготовитель генератора для FG Wilson:	Leroy Somer		
Модель генератора:	LLB1114M		
Панель управления:	DCP-10		
Опорная рама:	Усиленная сталь		
Тип размыкателя цепи:	3-полюсный ручной прерыватель		
Частота:	50 Гц	60 Гц	
Частота вращения коленчатого вала: об/мин	1500	1800	
Емкость топливного бака: л (галлон США)	66 (17,4)		
Расход топлива: л/ч (галлон США/час) (при 100-процентной нагрузке)	- Основной	4,9 (1,3)	5,7 (1,5)
	- Резервный	5,5 (1,5)	6,3 (1,7)

## Предлагаемые опции

FG Wilson предлагает разнообразное дополнительное оборудование для соответствия генераторных установок потребностям в энергии. Опции:

- Доработка для сертификации ЕС
- Разнообразные шумопоглощающие кожухи
- Разнообразные панели управления и синхронизации генераторной установки
- Дополнительные системы аварийной сигнализации и отключения

Дополнительную информацию о стандартном и дополнительном оборудовании для данного продукта можно получить у местного дистрибьютора или на сайте [www.FGWilson.com](http://www.FGWilson.com)

## Размеры и массовые параметры

Длина, мм (дюймы)	Ширина, мм (дюймы)	Высота, мм (дюймы)	Сухая масса, кг (фунт)	Масса с эксплуатационными жидкостями, кг (фунт)
1500 (59,1)	620 (24,4)	1115 (43,9)	447 (985)	454 (1001)

Сухая масса = с маслом

Масса с эксплуатационными жидкостями = с маслом и охлаждающей жидкостью

Для связи с центром продаж в вашем регионе посетите веб-сайт компании FG Wilson [www.FGWilson.com](http://www.FGWilson.com)

## Технические характеристики двигателя

Число / расположение цилиндров:	4 / Рядный
Цикл:	4-тактный
Диаметр цилиндра / ход поршня: мм (дюйм)	84.0 (3.3)/100.0 (3.9)
Система впуска:	Атмосферный
Система охлаждения:	Вода
Тип управления:	Механический
Класс управления:	ISO 8528
Степень сжатия:	23.3:1
Рабочий объем: л (куб. дюйм)	2,2 (135,2)
Момент инерции: кг/м <sup>2</sup> (фунт/дюйм <sup>2</sup> )	2,72 (9308)
Электрооборудование двигателя:	
Напряжение / заземление	12/Отрицательное
Зарядное устройство для аккумулятора, А	65
Масса: кг (фунт)	
- Сухая масса	242 (534)
- Масса с эксплуатационными жидкостями	251 (554)

## Технические характеристики 50 Гц 60 Гц

Частота вращения коленчатого вала: об/мин	1500	1800
Полная мощность двигателя: кВт (л.с.)		
- Основной	18,7 (25,0)	22,0 (30,0)
- Резервный	20,6 (28,0)	24,3 (33,0)
Среднее эффективное тормозное давление: кПа (фунт/кв. дюйм)		
- Основной	675,0 (97,9)	662,0 (96,0)
- Резервный	743,0 (107,8)	731,0 (106,0)

## Топливная система

Тип топливного фильтра:	Со сменным элементом
Рекомендуемый вид топлива:	Дизельное топливо
Расход топлива, л/ч (галлонов США/час)	

Основной	110%	100%	75%	50%
Нагрузка	Нагрузка	Нагрузка	Нагрузка	Нагрузка
50 Гц	5,5 (1,5)	4,9 (1,3)	3,7 (1,0)	2,7 (0,7)
60 Гц	6,3 (1,7)	5,7 (1,5)	4,4 (1,2)	3,3 (0,9)

Резервный	110%	100%	75%	50%
Нагрузка	Нагрузка	Нагрузка	Нагрузка	Нагрузка
50 Гц	5,5 (1,5)	4,0 (1,1)	2,9 (0,8)	
60 Гц	6,3 (1,7)	4,8 (1,3)	3,5 (0,9)	

(при использовании дизельного топлива с удельной плотностью 0,85, соответствующего стандарту BS2869, класс А2)

## Воздушные системы 50 Гц 60 Гц

Тип воздушного фильтра:	Со сменным элементом	
Поток воздуха горения: м <sup>3</sup> /мин (куб. фут/мин)		
- Основной	1,5 (51)	1,7 (61)
- Резервный	1,5 (51)	1,7 (61)
Макс. ограничение забора воздуха горения: кПа (д.вод.ст.)	3,0 (12,0)	3,0 (12,0)

## Система охлаждения 50 Гц 60 Гц

Емкость системы охлаждения: л (галлоны США)	6,5 (1,7)	6,5 (1,7)
Тип насоса системы охлаждения:	Центробежный	
Передача тепла охлаждающей жидкости и маслу: кВт (британская тепловая единица/мин)		
- Основной	17,0 (967)	19,9 (1132)
- Резервный	19,6 (1115)	22,2 (1262)

Передача тепла в моторный отсек: передача тепла от двигателя и генератора, кВт (британская тепловая единица/мин)		
- Основной	5,4 (307)	6,4 (364)
- Резервный	6,9 (392)	7,7 (438)

Нагрузка на вентилятор системы охлаждения: кВт (л.с.)	0,2 (0,3)	0,4 (0,5)
Охлаждающий поток воздуха, проходящий через радиатор: м <sup>3</sup> /мин (куб. фут/мин)	33,0 (1165)	41,4 (1462)
Внешнее ограничение охлаждающего потока воздуха: Па (в Н <sub>2</sub> О)	125 (0,5)	125 (0,5)

Рассчитан для работы при температуре окружающего воздуха до 50°C (122°F). Значения номинальной мощности при определенных условиях можно уточнить у дилера FG Wilson в Вашей стране

## Система смазки

Тип масляного фильтра:	С загонкой примеси,
Емкость системы смазки: л (галлон США)	10,6 (2,8)
Поддон картера: л (галлон США)	8,9 (2,4)
Тип масла:	API CH4 15W-40
Охлаждение масла:	N/A

## Выхлопная система 50 Гц 60 Гц

Тип глушителя:	Industrial	
Модель и количество глушителей:	263-0765 (1)	
Перепад давления в системе глушителя: кПа (д.рт.ст.)	0,70 (0,207)	1,60 (0,472)
Уровень снижения шума глушителя: дБ	29	21,5
Макс. допустимое противодавление: кПа (в Нг)	10,2 (3,0)	10,2 (3,0)
Поток выхлопных газов: м <sup>3</sup> /мин (куб. фут/мин)		
- Основной	3,6 (129)	4,3 (153)
- Резервный	3,9 (139)	4,8 (168)
Температура выхлопных газов: °C (°F)		
- Основной	445 (833)	440 (824)
- Резервный	505 (941)	510 (950)

## Характеристики генератора

Изготовитель генератора для FG Wilson:	Leroy Somer
Модель:	LLB1114M
Количество подшипников:	1
Класс изоляции:	H
Код шага обмотки:	2/3 - M
Провода:	4
Класс герметичности:	IP23
Система возбуждения:	ШУНТИРОВАНИЕ
Автоматическая регулировка напряжения:	R220

## Рабочие характеристики генератора

Превышение частоты вращения: об/мин	2250
Регулировка напряжения: (установившийся режим)	+/- 1.0%
Форма сигнала NEMA = TIF:	100
Форма сигнала IEC = THF:	3.0%
Общее содержание гармоник LL/LN:	5.0%
Радиопомехи:	Подавление помех соответствует стандарту EC EN61000-6
Теплоотдача: кВт (британская тепловая единица/мин)	
- 50 Гц	2,5 (142)
- 60 Гц	3,1 (176)

## Эксплуатационные характеристики генератора:

Показатель	50 Гц			60 Гц	
	240V	230V	220V	220V/110V	240V/120V
Пусковая мощность* кВА	41	39	37	32	37
Нагрузочная способность %	-	-	-	-	-
Сопrotивление: на узел					
X <sub>d</sub>	1,460	1,590	1,740	2,440	2,050
X' <sub>d</sub>	0,210	0,230	0,250	0,360	0,300
X'' <sub>d</sub>	0,107	0,116	0,127	0,179	0,150

Указанное сопротивление относится к основному режиму.

\* Основано на 30%-ом падении напряжения при коэффициенте мощности 0,9.

## Характеристики напряжения 50 Гц

Напряжение	Основной:		Резервный:	
	кВА	кВт	кВА	кВт
240V	15,0	15,0	16,5	16,5
230V	15,0	15,0	16,5	16,5
220V	15,0	15,0	16,5	16,5

## Характеристики напряжения 60 Гц

Напряжение	Основной:		Резервный:	
	кВА	кВт	кВА	кВт
220V/110V	16,5	16,5	18,2	18,2
240V/120V	17,6	17,6	19,4	19,4

## Общие сведения

### Документация

Полный комплект руководств по эксплуатации и техобслуживанию и схем электрических соединений.

### Стандарты генераторной установки

Оборудование отвечает требованиям следующих стандартов: BS5000, ISO 8528, ISO 3046, IEC 60034, NEMA MG-1.22.

Компания FG Wilson имеет сертификат ISO 9001.

Соответствие стандарту токсичности Евро-3.

### Гарантия

Гарантия на оборудование, эксплуатирующееся в основном режиме, составляет один год. Гарантия на оборудование, которое эксплуатируется в резервном режиме и длительность работы в год которого ограничено 500 часами, составляет два года. Более подробную информацию о действии гарантии можно получить у дилера компании или на сайте: [FGWilson.com](http://FGWilson.com).

### Контактная информация дилера:

### Продукция компании FG Wilson производится в следующих:

Северная Ирландия • Бразилия • Китай • Индия • США

FG Wilson (штаб-квартира в Северной Ирландии) ведет работу через свою Глобальную Дилерскую Сеть.

Для обращения в местное торговое представительство зайдите на сайт FG Wilson [www.FGWilson.com](http://www.FGWilson.com).

FG Wilson является торговой маркой компании Caterpillar (NI) Limited.

В связи с постоянным улучшением параметров своей продукции компания оставляет за собой право вносить изменения в технические характеристики без предварительного оповещения.

P16.5-6S/4PP/0213/RU