



www.FGWilson.com

# P14-6S



Изображение приведено исключительно для визуального представления.

## Значения мощности

| Режим работы генераторной установки | Основной            | Резервный           |
|-------------------------------------|---------------------|---------------------|
| <b>220-240V, 50 Hz</b>              | 13,0 кВА / 13,0 кВт | 14,0 кВА / 14,0 кВт |
| <b>240/120V, 60 Hz</b>              | 15,5 кВА / 15,5 кВт | 17,0 кВА / 17,0 кВт |

Значения при коэффициенте мощности 1,0

### Основной режим

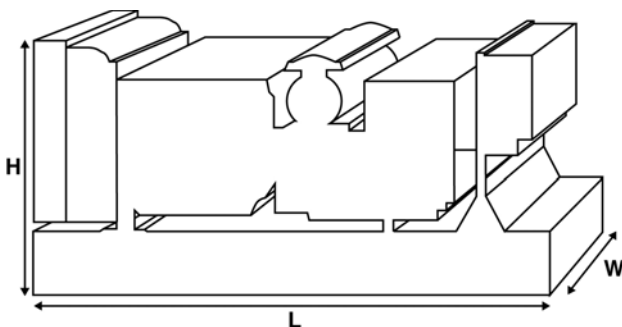
Непрерывная выработка электроэнергии (при переменной нагрузке) вместо ее приобретения. Количество часов эксплуатации в год не ограничено. Эта модель может работать с 10-процентной перегрузкой в течение 1 часа через каждые 12 часов.

### Резервный режим

Непрерывная выработка электроэнергии (при переменной нагрузке) в случае неисправности основного источника. В данном режиме работы перегрузка недопустима. Генератор данной модели рассчитан по пиковой непрерывной мощности (в соответствии со стандартом ISO 8528-3).

### Стандартные условия эксплуатации

Примечание: стандартные условия эксплуатации: температура воздуха на впуске 25°C (77°F), 100 м (328 футов), относительная влажность 30%. Расход топлива указан при полной нагрузке. Дизельное топливо с удельной массой 0,85 соответствует стандарту BS2869: 1998, класс A2.



## Паспортные данные и технические характеристики

|   |                               |           |
|---|-------------------------------|-----------|
| <b>Марка и модель двигателя:</b>  | Perkins™ 404D-22G1            |           |
| <b>Изготовитель генератора для FG Wilson:</b>                             | Leroy Somer                   |           |
| Модель генератора:  | LLB1114L                      |           |
| Панель управления:  | DP-10                         |           |
| Опорная рама:   | Усиленная сталь               |           |
| Тип размыкателя цепи:   | 3-полюсный ручной прерыватель |           |
| Частота:  | 50 Гц                         | 60 Гц     |
| Частота вращения коленчатого вала: об/мин                                 | 1500                          | 1800      |
| Емкость топливного бака: л (галлон США)                                   | 66 (17,4)                     |           |
| <b>Расход топлива: л/ч (галлон США/час) (при 100-процентной нагрузке)</b> |                               |           |
| - Основной  | 4,3 (1,1)                     | 5,2 (1,4) |
| - Резервный   | 4,6 (1,2)                     | 5,6 (1,5) |

## Предлагаемые опции

FG Wilson предлагает разнообразное дополнительное оборудование для соответствия генераторных установок потребностям в энергии. Опции:

- Доработка для сертификации ЕС
- Разнообразные шумопоглощающие кожухи
- Разнообразные панели управления и синхронизации генераторной установки
- Дополнительные системы аварийной сигнализации и отключения

Дополнительную информацию о стандартном и дополнительном оборудовании для данного продукта можно получить у местного дистрибьютора или на сайте [www.FGWilson.com](http://www.FGWilson.com)

## Размеры и массовые параметры

| Длина, мм (дюймы) | Ширина, мм (дюймы) | Высота, мм (дюймы) | Сухая масса, кг (фунт) | Масса с эксплуатационными жидкостями, кг (фунт) |
|-------------------|--------------------|--------------------|------------------------|---|
| 1500 (59,1)       | 620 (24,4)         | 1115 (43,9)        | 434 (957)              | 441 (972)                                       |

Сухая масса = с маслом

Масса с эксплуатационными жидкостями = с маслом и охлаждающей жидкостью

Для связи с центром продаж в вашем регионе посетите веб-сайт компании FG Wilson [www.FGWilson.com](http://www.FGWilson.com)

## Технические характеристики двигателя

|   |                        |
|---|------------------------|
| Число / расположение цилиндров:                             | 4 / Рядный             |
| Цикл:   | 4-тактный              |
| Диаметр цилиндра / ход поршня:<br>мм (дюйм)                 | 84,0 (3,3)/100,0 (3,9) |
| Система впуска:   | Атмосферный            |
| Система охлаждения:   | Вода                   |
| Тип управления:   | Механический           |
| Класс управления:   | ISO 8528               |
| Степень сжатия:   | 23,3:1                 |
| Рабочий объем: л (куб. дюйм)                                | 2,2 (135,2)            |
| Момент инерции: кг/м <sup>2</sup> (фунт/дюйм <sup>2</sup> ) | 2,72 (9308)            |
| Электрооборудование двигателя:                              |                        |
| Напряжение / заземление                                     | 12/Отрицательное       |
| Зарядное устройство для аккумулятора, А                     | 65                     |
| Масса: кг (фунт)  |                        |
| - Сухая масса   | 242 (534)              |
| - Масса с эксплуатационными жидкостями                      | 251 (554)              |

## Технические характеристики 50 Гц 60 Гц

|   |              |              |
|---|--------------|--------------|
| Частота вращения коленчатого вала:<br>об/мин                | 1500         | 1800         |
| Полная мощность двигателя: кВт (л.с.)                       |              |              |
| - Основной  | 16,2 (22,0)  | 19,4 (26,0)  |
| - Резервный   | 18,0 (24,0)  | 21,5 (29,0)  |
| Среднее эффективное тормозное давление: кПа (фунт/кв. дюйм) |              |              |
| - Основной  | 585,0 (84,8) | 583,0 (84,6) |
| - Резервный   | 649,0 (94,2) | 647,0 (93,8) |

## Топливная система

|  |                      |
|--|----------------------|
| Тип топливного фильтра:                | Со сменным элементом |
| Рекомендуемый вид топлива:             | Дизельное топливо    |
| Расход топлива, л/ч (галлонов США/час) |                      |

| Основной | 110%      | 100%      | 75%       | 50%       |
|----------|-----------|-----------|-----------|-----------|
| Нагрузка | Нагрузка  | Нагрузка  | Нагрузка  | Нагрузка  |
| 50 Гц    | 4,6 (1,2) | 4,3 (1,1) | 3,3 (0,9) | 2,6 (0,7) |
| 60 Гц    | 5,6 (1,5) | 5,2 (1,4) | 4,1 (1,1) | 3,1 (0,8) |

| Резервный | 110%      | 100%      | 75%       | 50%      |
|-----------|-----------|-----------|-----------|----------|
| Нагрузка  | Нагрузка  | Нагрузка  | Нагрузка  | Нагрузка |
| 50 Гц     | 4,6 (1,2) | 3,5 (0,9) | 2,7 (0,7) |          |
| 60 Гц     | 5,6 (1,5) | 4,4 (1,2) | 3,3 (0,9) |          |

(при использовании дизельного топлива с удельной плотностью 0,85, соответствующего стандарту BS2869, класс А2)

## Воздушные системы 50 Гц 60 Гц

|  |                      |            |
|--|----------------------|------------|
| Тип воздушного фильтра:                                      | Со сменным элементом |            |
| Поток воздуха горения:<br>м <sup>3</sup> /мин (куб. фут/мин) |                      |            |
| - Основной   | 1,5 (51)             | 1,7 (61)   |
| - Резервный  | 1,5 (51)             | 1,7 (61)   |
| Макс. ограничение забора воздуха горения: кПа (д.вод.ст.)    | 3,0 (12,0)           | 3,0 (12,0) |

## Система охлаждения 50 Гц 60 Гц

|   |              |            |
|---|--------------|------------|
| Емкость системы охлаждения:<br>л (галлоны США)  | 6,5 (1,7)    | 6,5 (1,7)  |
| Тип насоса системы охлаждения:  | Центробежный |            |
| Передача тепла охлаждающей жидкости и маслу:<br>кВт (британская тепловая единица/мин) |              |            |
| - Основной  | 13,7 (779)   | 15,5 (881) |
| - Резервный   | 15,2 (864)   | 17,2 (978) |

|  |           |           |
|--|-----------|-----------|
| Передача тепла в моторный отсек: передача тепла от двигателя и генератора, кВт (британская тепловая единица/мин) |           |           |
| - Основной   | 4,5 (256) | 5,2 (296) |
| - Резервный  | 5,3 (301) | 6,1 (347) |

|  |             |             |
|--|-------------|-------------|
| Нагрузка на вентилятор системы охлаждения: кВт (л.с.)                                    | 0,2 (0,3)   | 0,4 (0,5)   |
| Охлаждающий поток воздуха, проходящий через радиатор: м <sup>3</sup> /мин (куб. фут/мин) | 33,0 (1165) | 41,4 (1462) |
| Внешнее ограничение охлаждающего потока воздуха: Па (в Н <sub>2</sub> О)                 | 125 (0,5)   | 125 (0,5)   |

Рассчитан для работы при температуре окружающего воздуха до 50°C (122°F). Значения номинальной мощности при определенных условиях можно уточнить у дилера FG Wilson в Вашей стране

## Система смазки

|   |                     |
|---|---------------------|
| Тип масляного фильтра:                    | С загонкой примеси, |
| Емкость системы смазки:<br>л (галлон США) | 10,6 (2,8)          |
| Поддон картера: л (галлон США)            | 8,9 (2,4)           |
| Тип масла:                                | API CH4 15W-40      |
| Охлаждение масла:                         | N/A                 |

## Выхлопная система 50 Гц 60 Гц

|  |              |              |
|--|--------------|--------------|
| Тип глушителя:                                       | Industrial   |              |
| Модель и количество глушителей:                      | 263-0765 (1) |              |
| Перепад давления в системе глушителя: кПа (д.рт.ст.) | 0,70 (0,207) | 1,40 (0,413) |
| Уровень снижения шума глушителя: дБ                  | 27           | 20           |

|  |            |            |
|--|------------|------------|
| Макс. допустимое противодавление: кПа (в Нг)                 | 10,2 (3,0) | 10,2 (3,0) |
| Поток выхлопных газов:<br>м <sup>3</sup> /мин (куб. фут/мин) |            |            |
| - Основной   | 3,0 (105)  | 3,9 (138)  |
| - Резервный  | 3,2 (114)  | 4,3 (151)  |

|                                      |           |           |
|--------------------------------------|-----------|-----------|
| Температура выхлопных газов: °C (°F) |           |           |
| - Основной                           | 364 (687) | 396 (745) |
| - Резервный                          | 413 (776) | 459 (858) |

## Характеристики генератора

|  |              |
|--|--------------|
| Изготовитель генератора для FG Wilson: | Leroy Somer  |
| Модель:                                | LLB1114L     |
| Количество подшипников:                | 1            |
| Класс изоляции:                        | H            |
| Код шага обмотки:                      | 2/3 - M      |
| Провода:                               | 4            |
| Класс герметичности:                   | IP23         |
| Система возбуждения:                   | ШУНТИРОВАНИЕ |
| Автоматическая регулировка напряжения: | R220         |

## Рабочие характеристики генератора

|  |   |
|--|---|
| Превышение частоты вращения: об/мин                | 2250  |
| Регулировка напряжения:<br>(установившийся режим)  | +/- 1.0%  |
| Форма сигнала NEMA = TIF:                          | 100   |
| Форма сигнала IEC = THF:                           | 3.0%  |
| Общее содержание гармоник LL/LN:                   | 5.0%  |
| Радиопомехи:                                       | Подавление помех соответствует стандарту EC EN61000-6 |
| Теплоотдача: кВт (британская тепловая единица/мин) |   |
| - 50 Гц  | 2,2 (125)   |
| - 60 Гц  | 2,9 (165)   |

## Эксплуатационные характеристики генератора:

| Показатель                | 50 Гц |       |       | 60 Гц     |           |
|---------------------------|-------|-------|-------|-----------|-----------|
|                           | 240V  | 230V  | 220V  | 220V/110V | 240V/120V |
| Пусковая мощность* кВА    | 34    | 32    | 31    | 27        | 30        |
| Нагрузочная способность % | -     | -     | -     | -         | -         |
| Сопrotивление: на узел    |       |       |       |           |           |
| Xd                        | 1,470 | 1,600 | 1,750 | 2,500     | 2,100     |
| X'd                       | 0,230 | 0,250 | 0,270 | 0,380     | 0,320     |
| X''d                      | 0,113 | 0,123 | 0,134 | 0,192     | 0,161     |

Указанное сопротивление относится к основному режиму.

\* Основано на 30%-ом падении напряжения при коэффициенте мощности 0,9.

## Характеристики напряжения 50 Гц

| Напряжение | Основной: |      | Резервный: |      |
|------------|-----------|------|------------|------|
|            | кВА       | кВт  | кВА        | кВт  |
| 240V       | 13,0      | 13,0 | 14,0       | 14,0 |
| 230V       | 13,0      | 13,0 | 14,0       | 14,0 |
| 220V       | 13,0      | 13,0 | 14,0       | 14,0 |
|            |           |      |            |      |
|            |           |      |            |      |
|            |           |      |            |      |
|            |           |      |            |      |
|            |           |      |            |      |
|            |           |      |            |      |
|            |           |      |            |      |

## Характеристики напряжения 60 Гц

| Напряжение | Основной: |      | Резервный: |      |
|------------|-----------|------|------------|------|
|            | кВА       | кВт  | кВА        | кВт  |
|            |           |      |            |      |
|            |           |      |            |      |
|            |           |      |            |      |
|            |           |      |            |      |
|            |           |      |            |      |
|            |           |      |            |      |
| 220V/110V  | 14,5      | 14,5 | 16,0       | 16,0 |
| 240V/120V  | 15,5      | 15,5 | 17,0       | 17,0 |
|            |           |      |            |      |

## Общие сведения

### Документация

Полный комплект руководств по эксплуатации и техобслуживанию и схем электрических соединений.

### Стандарты генераторной установки

Оборудование отвечает требованиям следующих стандартов: BS5000, ISO 8528, ISO 3046, IEC 60034, NEMA MG-1.22.

Компания FG Wilson имеет сертификат ISO 9001.

Соответствие стандарту токсичности Евро-3.

### Гарантия

Гарантия на оборудование, эксплуатирующееся в основном режиме, составляет один год. Гарантия на оборудование, которое эксплуатируется в резервном режиме и длительность работы в год которого ограничено 500 часами, составляет два года. Более подробную информацию о действии гарантии можно получить у дилера компании или на сайте: [FGWilson.com](http://FGWilson.com).

### Контактная информация дилера:

### Продукция компании FG Wilson производится в следующих:

Северная Ирландия • Бразилия • Китай • Индия • США

FG Wilson (штаб-квартира в Северной Ирландии) ведет работу через свою Глобальную Дилерскую Сеть.

Для обращения в местное торговое представительство зайдите на сайт FG Wilson [www.FGWilson.com](http://www.FGWilson.com).

FG Wilson является торговой маркой компании Caterpillar (NI) Limited.

В связи с постоянным улучшением параметров своей продукции компания оставляет за собой право вносить изменения в технические характеристики без предварительного оповещения.