



www.FGWilson.com

P50-3



Изображение приведено исключительно для визуального представления.

Значения мощности

Напряжение, Частота	Основной	Резервный
400V, 50 Гц	45,0 кВА / 36,0 кВт	50,0 кВА / 40,0 кВт
480V, 60 Гц	50,0 кВА / 40,0 кВт	56,3 кВА / 45,0 кВт

Значения при коэффициенте мощности 0,8
Пожалуйста, обратитесь к разделу Технические данные Номинальная выходная мощность для определенных выходов напряжения генератора в наборе.

Основной режим

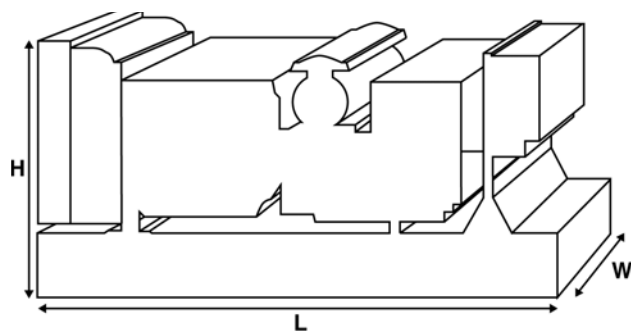
Непрерывная выработка электроэнергии (при переменной нагрузке) вместо ее приобретения. Количество часов эксплуатации в год не ограничено. Эта модель может работать с 10-процентной перегрузкой в течение 1 часа через каждые 12 часов.

Резервный режим

Непрерывная выработка электроэнергии (при переменной нагрузке) в случае неисправности основного источника. В данном режиме работы перегрузка недопустима. Генератор данной модели рассчитан по пиковой непрерывной мощности (в соответствии со стандартом ISO 8528-3).

Стандартные условия эксплуатации

Примечание: стандартные условия эксплуатации: температура воздуха на впуске 25°C (77°F), 100 м (328 футов), относительная влажность 30%. Расход топлива указан при полной нагрузке. Дизельное топливо с удельной массой 0,85 соответствует стандарту BS2869: 1998, класс A2.



Паспортные данные и технические характеристики

Марка и модель двигателя:	Perkins® 1103A-33TG1	
Изготовитель генератора для FG Wilson:	Marelli	
Модель генератора:	MJB 200 SB4	
Панель управления:	DCP-10	
Опорная рама:	Усиленная сталь	
Тип размыкателя цепи:	3-полюсный ручной прерыватель / 3-полюсный автоматический прерыватель цепи в литом корпусе	
Частота:	50 Гц	60 Гц
Частота вращения коленчатого вала: об/мин	1500	1800
Емкость топливного бака: л (галлон США)	145 (38,3)	
Расход топлива: л/ч (галлон США/час) (при 100-процентной нагрузке)	- Основной	10,5 (2,8) 11,9 (3,1)
	- Резервный	11,7 (3,1) 13,4 (3,5)

Предлагаемые опции

FG Wilson предлагает разнообразное дополнительное оборудование для соответствия генераторных установок потребностям в энергии. Опции:

- Доработка для сертификации ЕС
- Разнообразные шумопоглощающие кожухи
- Разнообразные панели управления и синхронизации генераторной установки
- Дополнительные системы аварийной сигнализации и отключения
- Различные по уровню шума глушители

Дополнительную информацию о стандартном и дополнительном оборудовании для данного продукта можно получить у местного дистрибьютора или на сайте www.FGWilson.com.

Размеры и массовые параметры

Длина, мм (дюймы)	Ширина, мм (дюймы)	Высота, мм (дюймы)	Сухая масса, кг (фунт)	Масса с эксплуатационными жидкостями, кг (фунт)
1680 (66,1)	760 (29,9)	1336 (52,6)	797 (1757)	810 (1786)

Сухая масса = с маслом

Масса с эксплуатационными жидкостями = с маслом и охлаждающей жидкостью

Характеристики в соответствии с ISO 8528, ISO 3046, IEC 60034, BS5000 и NEMA MG-1.22. Показанная на иллюстрации генераторная установка может включать дополнительное оборудование, поставляемое по отдельному заказу.

Технические характеристики двигателя	
Число / расположение цилиндров:	3 / Рядный
Цикл:	4-тактный
Диаметр цилиндра / ход поршня: мм (дюйм)	105,0 (4,1)/127,0 (5,0)
Система впуска:	С турбонаддувом
Система охлаждения:	Вода
Тип управления:	Механический
Класс управления:	ISO 8528 G2
Степень сжатия:	17,25:1
Рабочий объем: л (куб. дюйм)	3,3 (201,4)
Момент инерции: кг/м ² (фунт/дюйм ²)	1,14 (3896)
Электрооборудование двигателя:	
Напряжение / заземление	12/Отрицательный
Зарядное устройство для аккумулятора, А	65
Масса: кг (фунт)	- Сухая масса 420 (926)
	- Масса с эксплуатационными жидкостями 438 (966)

Технические характеристики	50 Гц	60 Гц
Частота вращения коленчатого вала: об/мин	1500	1800
Полная мощность двигателя: кВт (л.с.)		
- Основной	42,2 (57,0)	50,5 (68,0)
- Резервный	46,5 (62,0)	55,6 (75,0)
Среднее эффективное тормозное давление: кПа (фунт/кв. дюйм)		
- Основной	1023,0 (148,4)	1020,0 (148,0)
- Резервный	1127,0 (163,5)	1124,0 (163,0)

Топливная система

Тип топливного фильтра: Со сменным элементом
 Рекомендуемый вид топлива: Class A2 Diesel или BSEN590
 Расход топлива, л/ч (галлонов США/час)

Основной	110%	100%	75%	50%
Нагрузка	Нагрузка	Нагрузка	Нагрузка	Нагрузка
50 Гц	11,7 (3,1)	10,5 (2,8)	7,8 (2,1)	5,6 (1,5)
60 Гц	13,4 (3,5)	11,9 (3,1)	9,1 (2,4)	6,7 (1,8)

Резервный	100%	75%	50%
Нагрузка	Нагрузка	Нагрузка	Нагрузка
50 Гц	11,7 (3,1)	8,7 (2,3)	6,0 (1,6)
60 Гц	13,4 (3,5)	10,1 (2,7)	7,2 (1,9)

(при использовании дизельного топлива с удельной плотностью 0,85, соответствующего стандарту BS2869, класс A2)

Воздушные системы	50 Гц	60 Гц
Тип воздушного фильтра:	Со сменным элементом	
Поток воздуха горения: м ³ /мин (куб. фт/мин)		
- Основной	2,9 (102)	3,7 (131)
- Резервный	3,1 (109)	3,9 (138)
Макс. ограничение забора воздуха горения: кПа (д.вод.ст.)	8,0 (32,1)	8,0 (32,1)

Система охлаждения	50 Гц	60 Гц
Емкость системы охлаждения: л (галлоны США)	10,2 (2,7)	10,2 (2,7)
Тип насоса системы охлаждения:	Центробежный	
Передача тепла охлаждающей жидкости и маслу: кВт (британская тепловая единица/мин)		
- Основной	26,1 (1484)	31,0 (1763)
- Резервный	30,0 (1706)	34,0 (1934)
Передача тепла в моторный отсек: передача тепла от двигателя и генератора, кВт (британская тепловая единица/мин)		
- Основной	11,5 (654)	13,4 (762)
- Резервный	13,4 (762)	15,3 (870)

Нагрузка на вентилятор системы охлаждения: кВт (л.с.)	0,5 (0,7)	0,9 (1,2)
Охлаждающий поток воздуха, проходящий через радиатор: м ³ /мин (куб. фут/мин)	86,4 (3051)	105,6 (3729)
Внешнее ограничение охлаждающего потока воздуха: Па (в Н ₂ О)	120 (0,5)	120 (0,5)

Рассчитан для работы при температуре окружающего воздуха до 50°C (122°F). Значения номинальной мощности при определенных условиях можно уточнить у дилера FG Wilson в Вашей стране.

Система смазки	
Тип масляного фильтра:	С загонкой примеси, полнопоточный
Емкость системы смазки: л (галлон США)	8,3 (2,2)
Поддон картера: л (галлон США)	7,8 (2,1)
Тип масла:	API CG4 / CH4 15W-40
Охлаждение масла:	Вода

Выхлопная система	50 Гц	60 Гц
Тип глушителя:	Промышленный	
Модель и количество глушителей:	SD80 (1)	
Перепад давления в системе глушителя: кПа (д.рт.ст.)	0,82 (0,242)	1,08 (0,319)
Уровень снижения шума глушителя: дБ	20	18
Макс. допустимое противодавление: кПа (в Нг)	10,0 (3,0)	15,0 (4,4)
Поток выхлопных газов: м ³ /мин (куб. фт/мин)		
- Основной	7,0 (247)	8,8 (311)
- Резервный	7,7 (272)	9,5 (335)
Температура выхлопных газов: °C (°F)		
- Основной	492 (918)	510 (950)
- Резервный	537 (999)	551 (1024)

Характеристики генератора

Изготовитель генератора для FG Wilson:	Marelli
Модель:	MJB 200 SB4
Количество подшипников:	1
Класс изоляции:	H
Код шага обмотки:	2/3 - M0
Провода:	12
Класс герметичности:	IP23
Система возбуждения:	ШУНТИРОВАНИЕ
Автоматическая регулировка напряжения:	Mark V

Рабочие характеристики генератора

Превышение частоты вращения: об/мин	2250
Регулировка напряжения: (установившийся режим)	+/- 1,0%
Форма сигнала NEMA = TIF:	50
Форма сигнала IEC = THF:	2,0%
Общее содержание гармоник LL/LN:	2,0%
Радиопомехи:	Подавление помех соответствует стандарту EC EN61000-6
Теплоотдача: кВт (британская тепловая единица/мин)	
- 50 Гц	5,4 (307)
- 60 Гц	6,3 (358)

Эксплуатационные характеристики генератора:

Показатель	50 Гц				60 Гц			
	415/240V	400/230V 230/115V 200/115V	380/220V 220/110V	220/127V	480/277V 240/139V	380/220V 220/110V	240/120V 208/120V	440/254V 220/127V
Пусковая мощность* кВА	50	50	50	60	50	40	40	40
Нагрузочная способность %	-	-	-	-	-	-	-	-
Сопrotивление: на узел								
X _d	3,170	3,410	3,780	2,820	3,160	3,790	4,200	3,750
X' _d	0,290	0,310	0,340	0,250	0,290	0,430	0,380	0,340
X'' _d	0,122	0,131	0,145	0,108	0,121	0,183	0,161	0,144

Указанное сопротивление относится к основному режиму.

* Основано на 30%-ом падении напряжения при коэффициенте мощности 0.

Выходные рейтинги технические данные 50 Гц

Напряжение	Основной:		Резервный:	
	кВА	кВт	кВА	кВт
415/240V	45,0	36,0	50,0	40,0
400/230V	45,0	36,0	50,0	40,0
380/220V	45,0	36,0	50,0	40,0
230/115V	45,0	36,0	50,0	40,0
220/127V	45,0	36,0	50,0	40,0
220/110V	45,0	36,0	50,0	40,0
200/115V	45,0	36,0	50,0	40,0

Выходные рейтинги технические данные 60 Гц

Напряжение	Основной:		Резервный:	
	кВА	кВт	кВА	кВт
480/277V	50,0	40,0	56,3	45,0
220/127V	50,0	40,0	56,3	45,0
380/220V	47,5	38,0	52,3	41,8
240/120V	50,0	40,0	56,3	45,0
440/254V	50,0	40,0	56,3	45,0
220/110V	47,5	38,0	52,3	41,8
208/120V	50,0	40,0	56,3	45,0
240/139V	50,0	40,0	56,3	45,0

Документация

Полный комплект руководств по эксплуатации и техобслуживанию и схем электрических соединений.

Стандарты генераторной установки

Оборудование отвечает требованиям следующих стандартов: BS5000, ISO 8528, ISO 3046, IEC 60034, NEMA MG-1.22.

Компания FG Wilson имеет сертификат ISO 9001.

Гарантия

Гарантия на оборудование, эксплуатирующееся в основном режиме, составляет один год. Гарантия на оборудование, которое эксплуатируется в резервном режиме и длительность работы в год которого ограничено 500 часами, составляет два года. Более подробную информацию о действии гарантии можно получить у дилера компании или на сайте: FGWilson.com.

Контактная информация дилера:

Продукция компании FG Wilson производится в следующих: Северная Ирландия • Бразилия • Китай • Индия • США

FG Wilson (штаб-квартира в Северной Ирландии) ведет работу через свою Глобальную Дилерскую Сеть.

Для обращения в местное торговое представительство зайдите на сайт FG Wilson www.FGWilson.com.

FG Wilson является торговой маркой компании Caterpillar (NI) Limited.

В связи с постоянным улучшением параметров своей продукции компания оставляет за собой право вносить изменения в технические характеристики без предварительного оповещения.