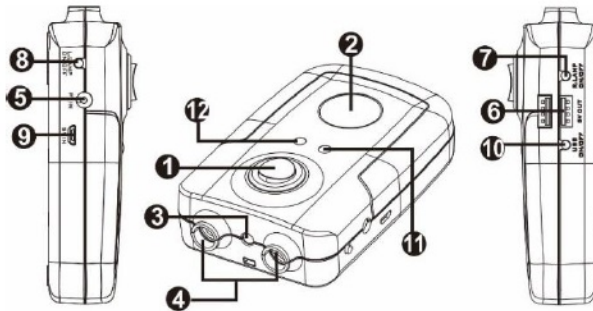


Краткое руководство по портативному солнечному освещению

Обзор продукта

Спасибо за покупку этого продукта. Это портативное световое решение. Он специально разработан для освещения и питания в отдаленных районах, где нет электричества. Его можно легко адаптировать к различным средам, таким как гаражи, кемпенги, беседки, теплицы и доки для лодок. Его можно брать с собой на рыбалку, в поход, в путешествие.

Изображение продукта



1. Основной выключатель питания.
2. Встроенный светодиод (доступен только для модели SL1).
3. Встроенный светодиод (доступен только для модели SL2).
4. Разъемы лампы.
5. Вход PV.
6. Выходной порт USB.
7. Кнопка управления для правой лампы.
8. Кнопка управления для левой лампы.
9. Micro USB порт.
10. Кнопка управления для выхода USB.
11. Включение: зеленая подсветка.
Низкий заряд батареи: мигает зеленым.
Неисправность: красная подсветка.
12. Зарядка аккумулятора: красная подсветка.
Полная батарея: зеленая подсветка.

Первоначальный запуск и эксплуатация

1. Осмотр.

Следующие предметы находятся внутри коробки:

- Блок питания.
- Лампа с держателем и кабелем x 2 шт.
- Солнечная панель с кабелем.

Выньте все предметы из упаковки и осмотрите их на предмет повреждений, которые могли возникнуть во время транспортировки. Если обнаружено какое-либо повреждение, упакуйте устройство и верните его по месту покупки.

2. Зарядка.

Перед первым использованием обязательно полностью зарядите аккумулятор. Вы можете заряжать аккумулятор от солнечной панели или микро-USB.

Зарядка от солнечной панели: просто подключите солнечную панель к «PV IN», отмеченному на блоке питания, и поместите блок питания и лампы в затененное место, избегая попадания прямых солнечных лучей и влаги.

Зарядка от micro USB: просто используйте адаптер питания micro USB для подключения Utility и разъем micro USB с маркировкой «5V IN».

3. Подключение к выходам.

Существует два вида выходных разъемов для разных устройств. Пожалуйста, следуйте приведенным ниже инструкциям для подключения подходящих нагрузок к блоку питания.

Две лампы с держателями:

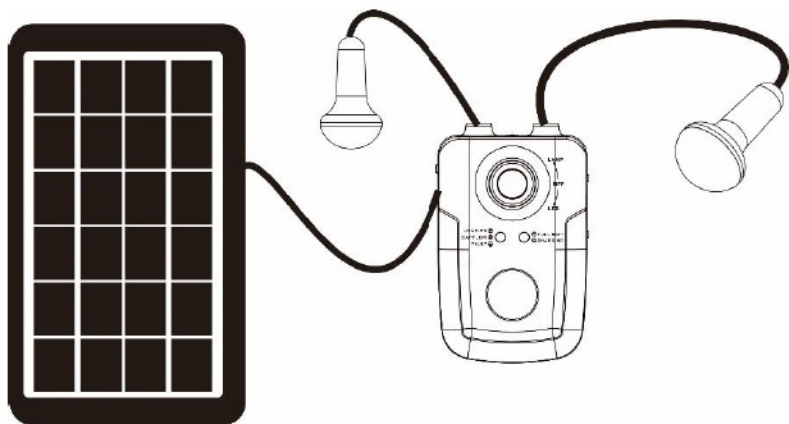
Подключите прилагаемый кабель лампы в верхней части блока питания.

Мобильная зарядка:

Есть два порта USB для зарядки мобильных устройств. Просто подключите мобильные устройства к выходу USB, помеченному «5V OUT».

Краткое руководство по портативному солнечному освещению

Полная схема системы освещения



4. Управление.

Лампы / Встроенный светодиод

Если нажать главный выключатель питания в положение «I», чтобы включить устройство, оба подключенных индикатора будут гореть. На двух сторонах блока питания расположены две кнопки управления: одна для управления включением / выключением правой лампы, а другая для управления включением / выключением левой лампы.

Если перевести главный выключатель питания в положение «II», одновременно загорятся лампочки и встроенный светодиод.

USB OUT работа

Независимо от того, находится ли главный выключатель питания в положении «I» или «II», выходной порт USB по умолчанию отключен.

Просто нажмите кнопку «USB On / Off», чтобы включить выходную мощность USB.

Важное предупреждение о безопасности

- Пожалуйста, не оставляйте систему освещения под палящим солнцем в течение длительного времени, когда солнечная батарея заряжает ее.
- Перед первым использованием или после длительного хранения выключите выключатели и полностью зарядите аккумулятор.
- Эта система освещения должна заряжаться не реже одного раза в месяц, и каждый раз она должна быть полностью заряжена не менее 6 часов. Обязательно ставьте солнечные панели под прямыми солнечными лучами.
- Блок питания и лампы всегда следует размещать в сухом и затененном месте.
- Пожалуйста, держите его подальше от огня и любых агрессивных веществ.
- Всегда держите солнечную поверхность чистой и в хорошем состоянии.
- Любые действия на корпус, такие как: бросок, падение, удар - не желательны и могут привести к повреждению.